

AZUD FIT

Maximum safety and easy installation. SAFETY WITHOUT RINGS.
Máxima seguridad y fácil instalación. LA SEGURIDAD SIN ANILLAS.



EASY INSTALLATION

Special design that makes the first insertion between dripline and fitting fast and easy.

FACIL INSTALACION

Diseño especial que facilita la inserción inicial entre tubería y accesorio.

SAFETY

This barb secures the fitting to the dripline avoiding disconnections.

SEGURIDAD

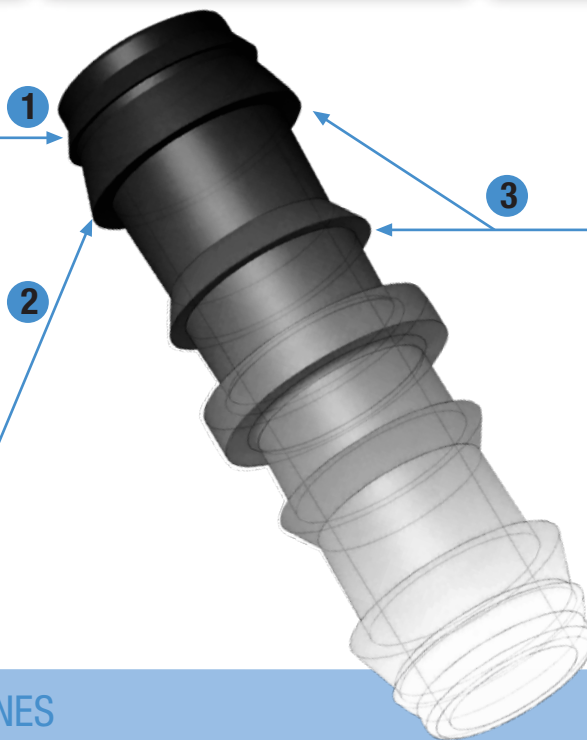
Esta espita fija el accesorio a la tubería, evitando la desconexión.

WATER-TIGHTNESS

The perfect combination of these barbs guarantees a higher water-tightness in microirrigation fittings applications.

ESTANQUEIDAD

La perfecta combinación de estas espitas asegura una mayor estanqueidad en las aplicaciones de los accesorios de microirrigación.



APPLICATIONS / APLICACIONES

For agriculture

- Irrigation installations where safety in the maintenance of work conditions is the most important factor.
- Irrigation areas on terraces or with abrupt topography.
- Subsurface irrigation.

Para agricultura

- Instalaciones de riego en las que la seguridad en el mantenimiento de sus condiciones de trabajo sea el factor relevante.
- Áreas de riego con acusadas diferencias de cota o topografía irregular.
- Riego subterráneo.



For gardening

- Sectors with mixed irrigation, where emitters and micro-sprinklers are placed.
- Green areas. Leisure and sport areas.
- Installations with variations in hydraulic work conditions.
- Green areas with underground irrigation.

Para jardinería

- Sectores con riego mixto: combinación de goteros y microaspersores.
- Zonas verdes. Zonas lúdicas y deportivas.
- Instalaciones con condiciones hidráulicas de trabajo variables.
- Zonas verdes con riego por goteo enterrado.





160 MICROIRRIGATION MICROIRRIGACIÓN

NEW



Size Modelo	Box Caja	un/box un/caja	Code Código
Flow control valve / Válvula			
12	2V	425	16091200
16	2V	375	16091600

Straight connector / Enlace recto



12	2W	1600	16071200
16	4V	1800	16071600
17	4V	1800	1607170E
18	2V	700	16071800
20	4V	1000	16072000

Reducing connector / Enlace reducido



16-12	2W	1100	16051612
20-16	2V	600	16052016

Tee connector / Conexión en T



12	2W	700	16031200
16	4V	800	16031600
16-12	2W	400	16031612
20	2V	200	16032000

L connector / Conexión en codo 90°



12	1W	550	16041200
16	2V	600	16041600
20	2V	350	16042000

Cross connector / Conexión en cruz



16	4V	500	16221616
----	----	-----	----------

End plug / Tapón final



12	1W	1200	16021200
16	2V	1600	16021600

End clamp / Doble anillo



16	2V	800	14330016
20	2V	500	14330020

On-line plug / Tapón sobrelinea



4	Bag / Bolsa	1000	16120004
5	Bag / Bolsa	1000	16120005
6.5	Bag / Bolsa	1000	16120006

On-line dripper / Gotero pinchado
Microsprinkler / Microaspersión
Button dripper / Gotero botón

	Size Modelo	Box Caja	un/box un/caja	Code Código
--	-------------	----------	----------------	-------------

L	*Offtake connector / Conexión CTR			
	16	4V	2400	16011600
	20	2V	700	16012000

	**CTR connector with L grommet / Conexión CTR con junta L			
	16	2V	800	16261600
	20	2V	600	16262000

	**L Grommet / Pasamuros L			
L	1V	1200	16260000	

B	Connector for B grommet / Conexión para junta B			
	16	2V	800	16081601

	**CTR connector with B grommet / Conexión CTR con junta B			
	16	4V	1000	16081600

	**B Grommet / Pasamuros B			
B	2V	1200	16080000	

XL	Connector for XL grommet / Conexión para junta XL			
	16	2V	800	16081601

	**CTR connector with XL grommet / Conexión CTR con junta XL			
	16	4V	1100	16081602

	**XL Grommet / Pasamuros XL			
XL	2V	1200	16260002	

L	*L-Offtake connector / Conexión CTR en codo			
	16	2V	600	16311600

	**L-PVC Start connector with L grommet / Conexión en codo para PVC con junta L			
	16	2V	500	16331600

	**Grommet / Pasamuros L			
L	1V	1200	16260000	

Mixed connector / Enlace mixto				
16 - 1/2"	4V	1200	16061600	
16 - 3/4"	4V	1000	16061634	
20 - 3/4"	2V	300	16062000	
25 - 3/4"	2V	250	16062500	

Tee male thread connector / Conexión en T rosca macho				
16 - 1/2"	4V	750	16031620	
16 - 3/4"	4V	600	16031640	

L male thread connector / Conexión en codo 90° rosca macho				
16 - 1/2"	2V	600	16041620	
16 - 3/4"	4V	1000	16041640	

*Punch with extractor Ø7 / Sacabocados con extractor Ø7 - 14S07000
**PVC, HDPE drill Ø16 / Broca taladro para PVC, HDPE Ø16 - 14C16000